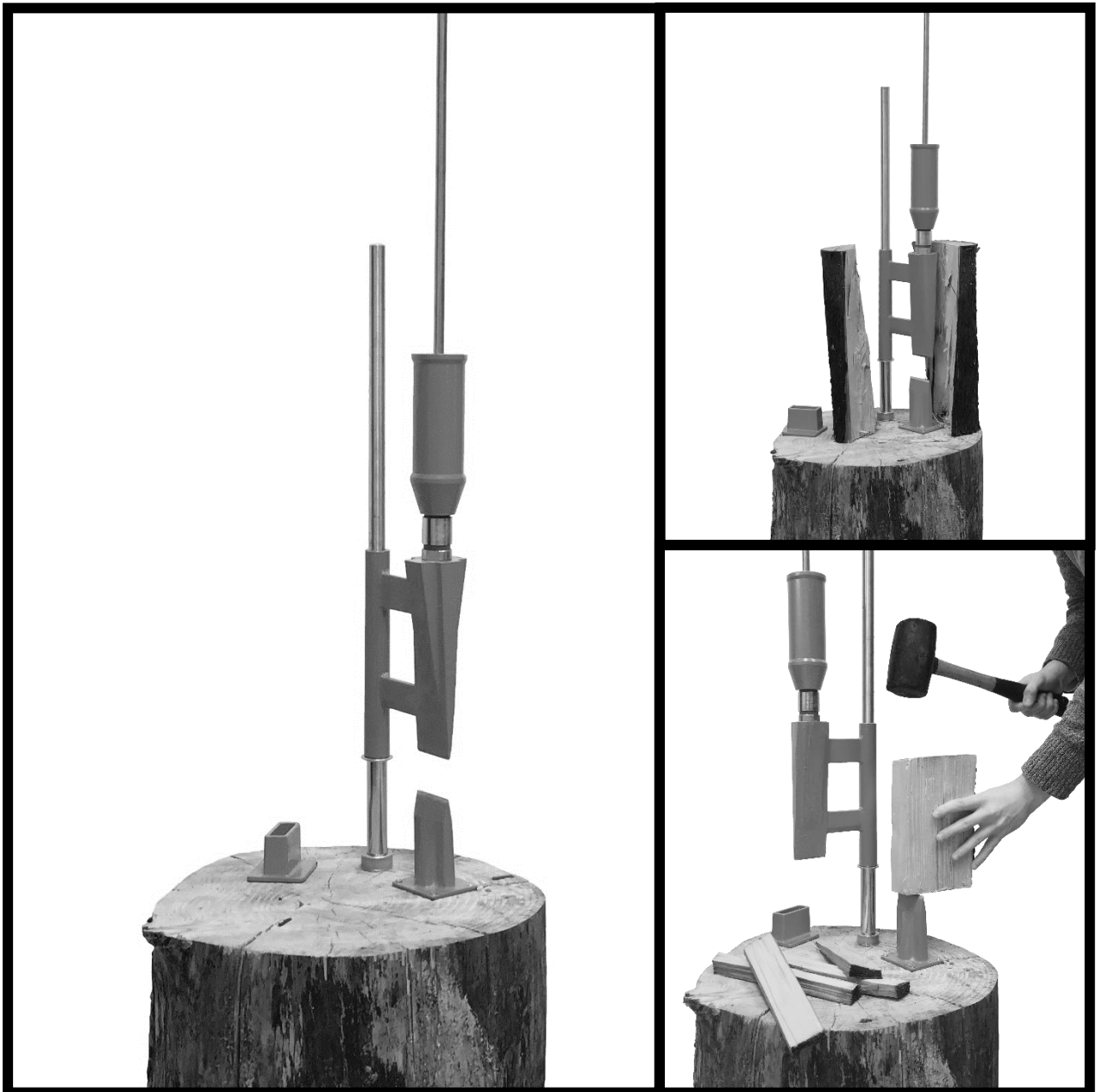




FOREST-MASTER

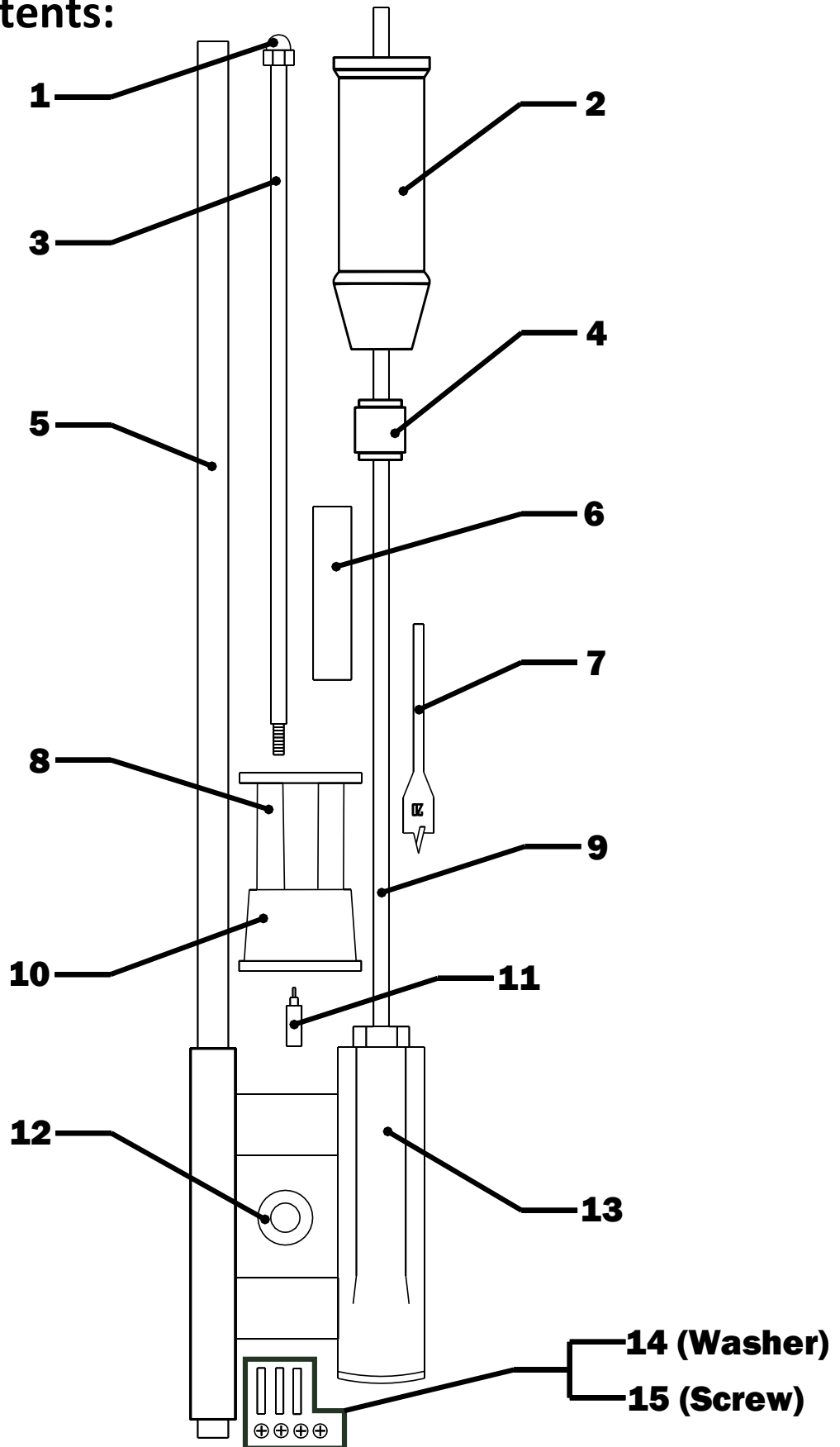
MANUAL DUOCUT LOG SPLITTER AND KINDLING ATTACHMENT USER MANUAL



Patent Protected: UK No. 2494459



Box Contents:





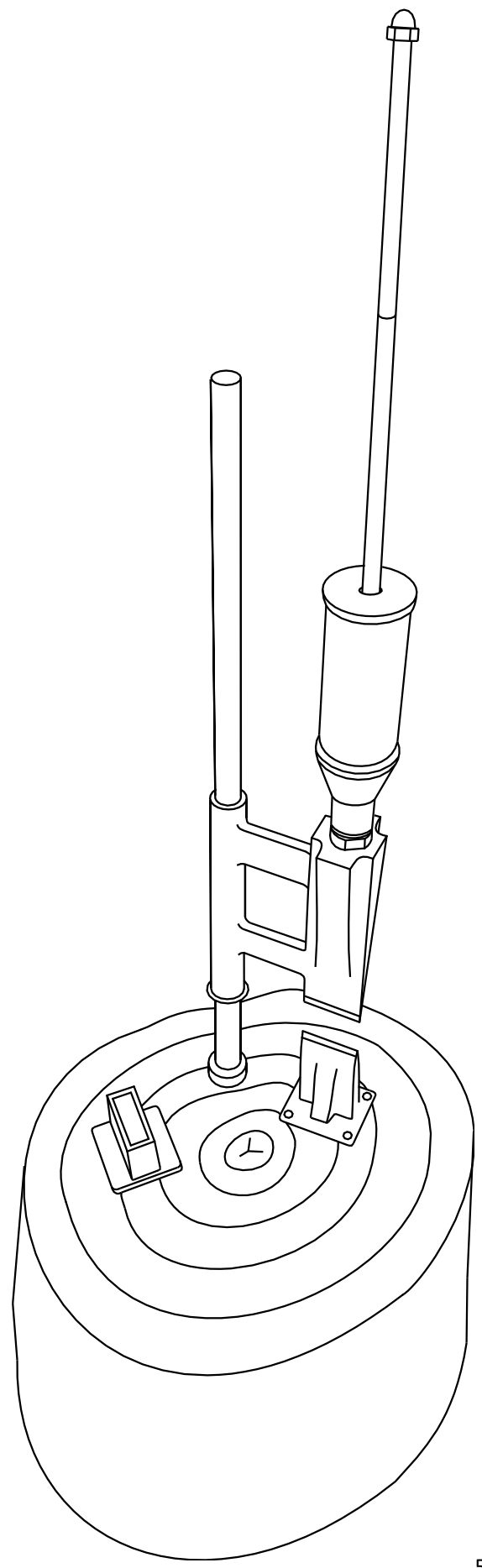
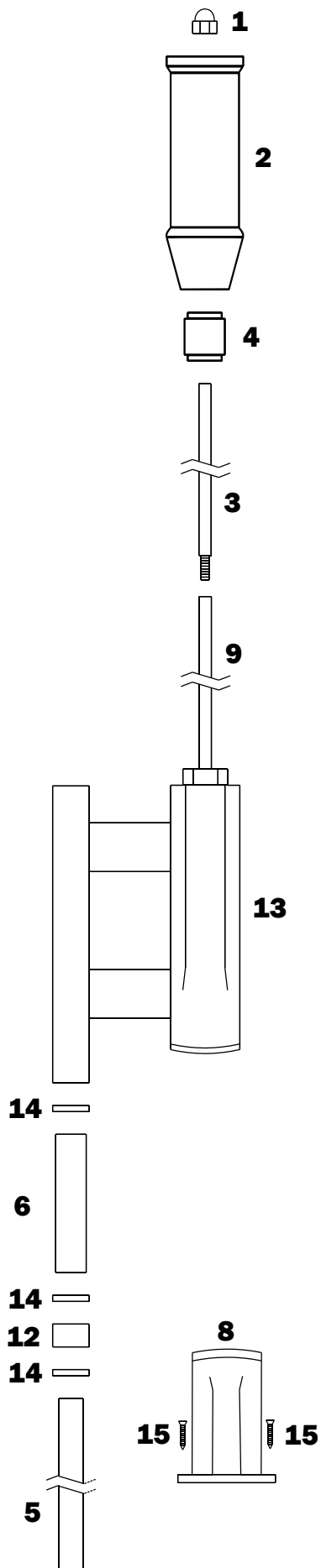
Part Number	Part	Quantity
1.	Stop Nut	1
2.	Hammer	1
3.	Upper Hammer Guide	1
4.	Steel Reinforced Bush	1
5.	Axe Guide	1
6.	Blade Spacer	1
7.	20mm Drill Bit	1
8.	Base Blade	1
9.	Lower Hammer Guide	1
10.	Blade Safety Cap	1
11.	Thread Lock	1
12.	Rubber Washer	1
13.	Axe	1
14.	Washer	3
15.	Screws	4

Assembly

You will require a chopping block (a large log) that is at least 35cm in height and 35cm in diameter, a Philips screwdriver and two 10mm spanners.

1. In the chopping block, drill a hole with a diameter of 20mm, using the supplied drill bit (7). The hole must be placed at least 8cm in from the edge of the chopping block and be 12cm deep.
2. Place the Axe Guide (5) into the hole and make sure it is secure and as far down as possible by hitting the top with a mallet.
3. Next place a Washer (14), the Rubber Washer (12) and a second Washer (14) onto the Axe Guide (5).
4. Then place the Blade Spacer (6) and the last Washer (14) onto the Axe Guide on top of the previous Washers.
5. Now slide the Axe (13) and Lower Hammer Guide (9) onto the Axe Guide (5) through the attached tube.
6. Next, cover the threads of the upper hammer guide (3) in thread lock (11) onto and screw into the Lower Hammer Guide (9). Tighten with two 10mm spanners using the flats on both poles (see pictures). Wipe off any excess thread lock and allow to cure for 24 hours (see pictures).
7. Place the Steel Reinforced Bush (4) and then the Hammer (2) onto the Hammer Guide and fasten the Stop Nut (1) to the top of the Hammer Guide. This can be done by hand and does not require tools.
8. Next line up the Base Blade (8) with the Axe (12) so that the two blades are directly opposite one another.
9. Lastly, screw the 4 screws (14) through the holes of the Base Blade (8) and into the chopping block to secure it in place, making sure the blade still lines up with the axe blade.







Using the FM Smart Splitter

Make sure you have read and understood the safety guidelines before you use the log splitter. Always wear the correct protective safety gear when using the splitter.

Splitting Logs

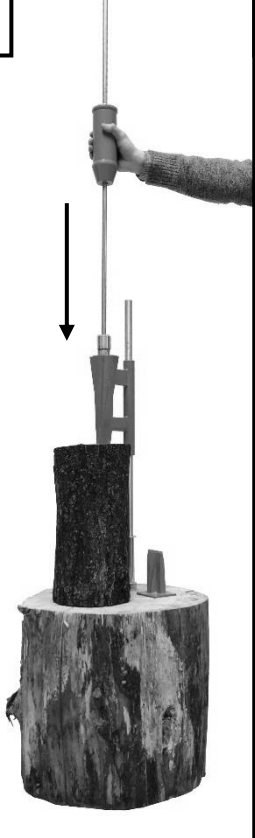

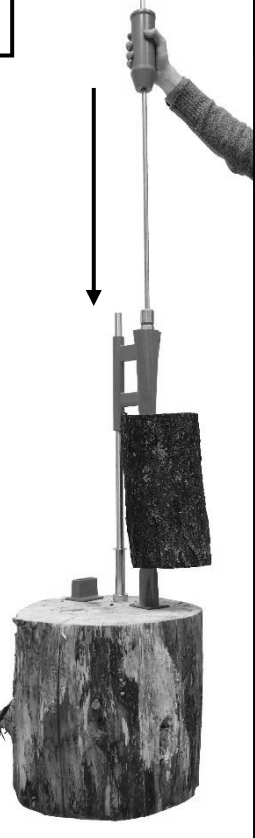
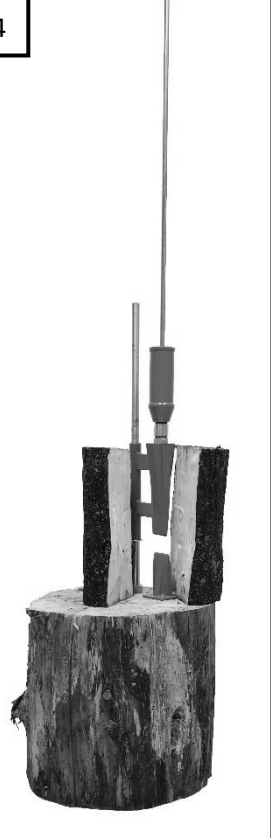
- Place a log on the cutting block, lift the axe by the handle and place the blade on top of the log at the desired splitting position (The most efficient position is the back of the blade at the edge of the log).
- Lift the hammer with both hands and simply drop it with enough force to stick the axe blade into the wood.
- Lift the log and the axe stuck in it and place them on top of the base blade. Make sure the two blades line up for ease of splitting.
- Lift the hammer with both hands and throw the hammer down towards the axe.
- Repeat this step if needed until the two blades have split the log.
- If the axe gets stuck into the wood so that it cannot be split, use a wedge to open up the wood and dislodge the axe.

Splitting Kindling

- To split kindling, you only need to use the base blade.
- Place the wood on the base blade with the desired kindling width over one side and hit the top with a hammer.
- Only hold the kindling on the side, NOT on the top or the bottom.



Splitting Logs

<p>1</p> 	<p>2</p> 	<p>3</p> 	<p>4</p> 
<p>Engage the blade into the Log</p>	<p>Lift the blade and Log onto the base blade</p>	<p>Throw down the hammer to split</p>	<p>If needed, repeat until fully split</p>

Splitting Kindling

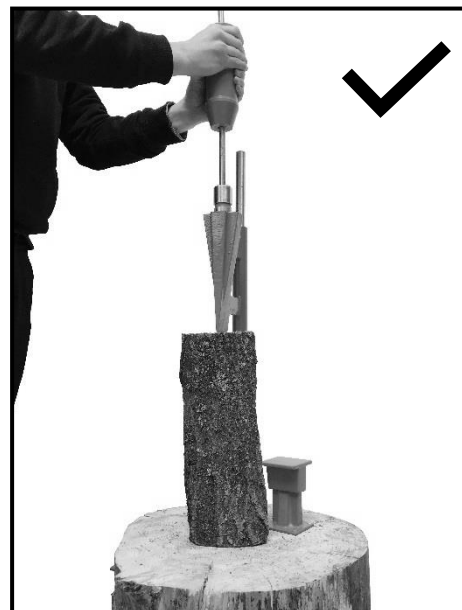
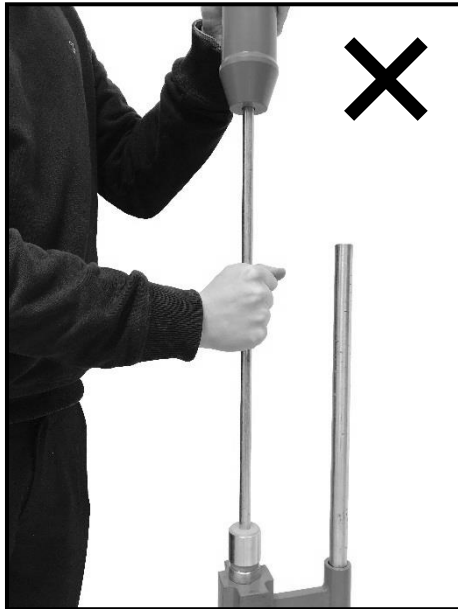
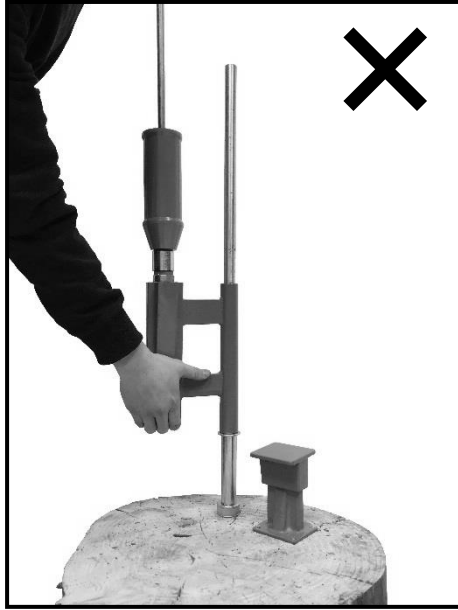




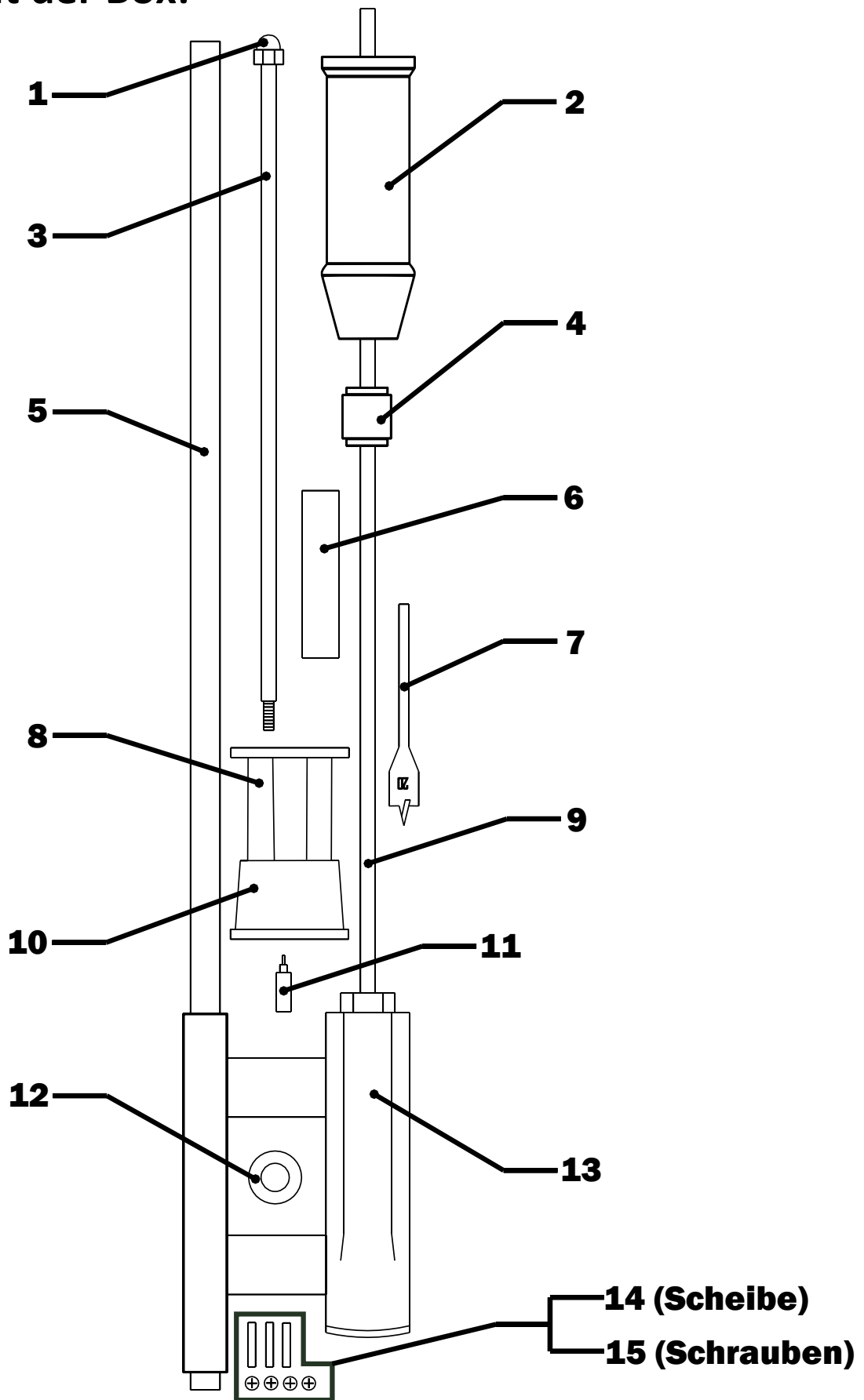
Safety Guidelines

Always read and adhere to the safety guidelines provided in this handbook. Misuse of this product could lead to serious injury. Only persons over the age of 16 are permitted to use the smart splitter.

- The splitter should only be used on a flat, stable surface. Make sure the chopping block does not move during operation.
- Make sure the axe guide is firmly into the drilled hole. There should be no movement of the axe guide during operation.
- Make sure the upper hammer guide is tightly screwed into the lower hammer guide. (Thread lock can take up to 24 hours to fully cure).
- Wear protective gloves and safety goggles when using the log splitter.
- Never lift the axe by its blade.
- Never hold the log when the hammer is lifted from the axe. You should always lift the hammer with both hands.
- Only grip the hammer between the two grooves and keep your fingers together.
- Always let go of the hammer when it is at least 20cm above the axe.
- Always place the blade safety cap over the base blade when not in use.
- The axe and hammer must be removed from the axe guide when moving the chopping block.
- Max wood length is 40cm. Do not attempt to split wood over the recommended length.
- Never use the splitter without the steel reinforced bush. This could cause damage to the product.
- Only the operator should be near the log splitter. All other people must be at least 3 metres away from the splitter during operation to prevent injury.



Inhalt der Box:





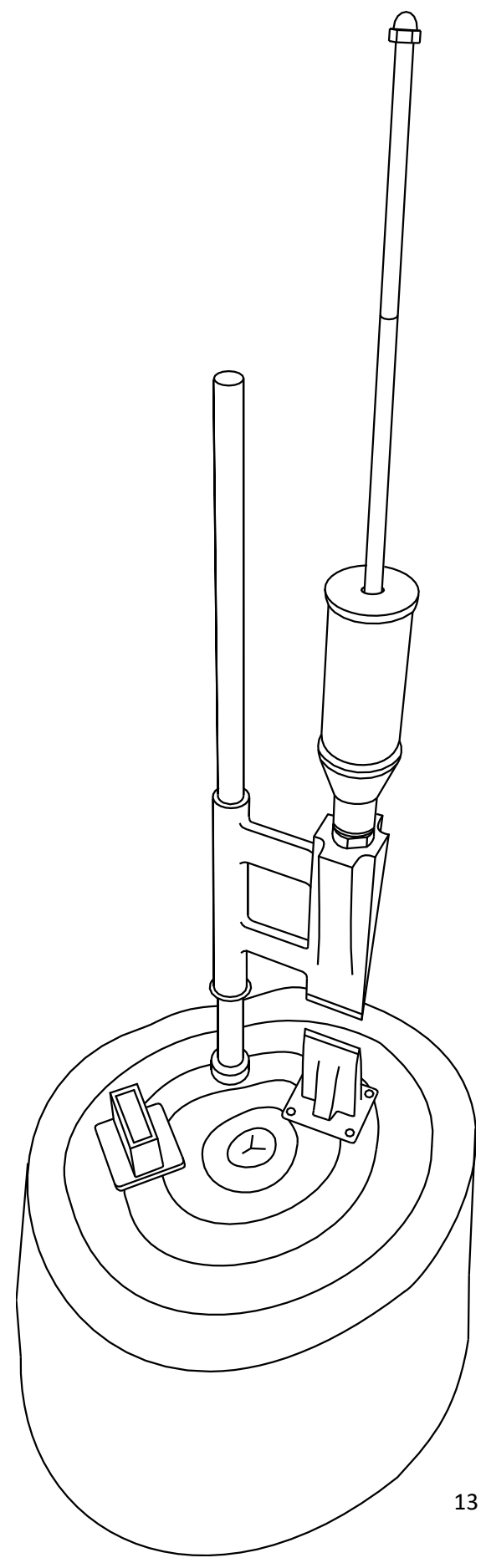
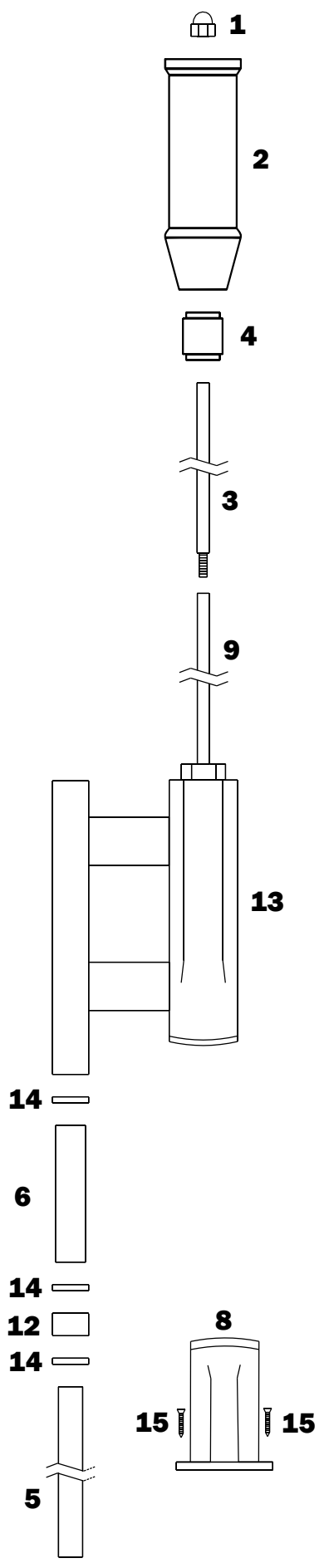
Artikelnummer	Teil	Menge
1.	Stopfmutter	1
2.	Hammer	1
3.	Obere Hammerführung	1
4.	Stahlverstärkte Buchse	1
5.	Axtführung	1
6.	Klingenabstandhalter	1
7.	20mm Bohrer	1
8.	Basisklinge	1
9.	Niedriger Hammerführung	1
10.	Klingenschutz Kappe	1
11.	Fadensperre	1
12.	Gummischeibe	1
13.	Axt	1
14.	Scheibe	3
15.	Schrauben	4

Versammlung

Sie benötigen einen Hackblock (einen großen Stamm) mit mindestens 35 cm Höhe und 35 cm Durchmesser, einen Philips-Schraubendreher und zwei 10-mm-Schlüssel.

1. Bohren Sie im Hackklotz mit dem mitgelieferten Bohrer (7) ein Loch mit einem Durchmesser von 20 mm. Das Loch muss mindestens 8 cm vom Rand des Hackblocks entfernt sein und 12 cm tief sein.
2. Setzen Sie die Axtführung (5) in das Loch und vergewissern Sie sich, dass sie sicher und so weit wie möglich nach unten ist, indem Sie die Oberseite mit einem Hammer schlagen.
3. Setzen Sie als nächstes eine Unterlegscheibe (14), die Gummidichtscheibe (12) und eine zweite Unterlegscheibe (14) auf die Achsführung (5).
4. Setzen Sie dann den Klängenabstandhalter (6) und die letzte Unterlegscheibe (14) auf die Axtführung auf die vorherigen Unterlegscheiben.
5. Schieben Sie nun die Axt (13) und die untere Hammerführung (9) durch das angebrachte Rohr auf die Achsführung (5).
6. Anschließend die Gewinde der oberen Hammerführung (3) in der Gewindegewandung (11) abdecken und in die untere Hammerführung (9) einschrauben. Ziehen Sie mit zwei 10-mm-Schraubenschlüsseln an beiden Polen die Schlüsselfläche fest (siehe Bilder). Wischen Sie überschüssiges Gewinde ab und lassen Sie es 24 Stunden aushärten (siehe Bilder).
7. Setzen Sie die stahlverstärkte Buchse (4) und dann den Hammer (2) auf die Hammerführung und befestigen Sie die Stoppmutter (1) oben an der Hammerführung. Dies kann von Hand erfolgen und erfordert keine Werkzeuge.
8. Richten Sie als nächstes das Basisblatt (8) mit der Axt (12) aus, so dass sich die beiden Messer direkt gegenüberliegen.
9. Schrauben Sie zum Schluss die 4 Schrauben (14) durch die Löcher des Basisblatts (8) und in den Hackklotz, um sicherzustellen, dass das Blatt immer noch mit dem Axtblatt übereinstimmt.







Verwendung der FM Smart Splitter

Stellen Sie sicher, dass Sie die Sicherheitsrichtlinien gelesen und verstanden haben, bevor Sie den Holzspalter verwenden. Tragen Sie immer die richtige Schutzausrüstung, wenn Sie den Splitter verwenden.

Protokolle Aufteilen

- Legen Sie einen Stamm auf den Schneidblock, heben Sie die Axt am Griff an und platzieren Sie die Klinge an der gewünschten Spaltposition (die effizienteste Position ist die Rückseite der Klinge an der Kante des Stammes).
- Heben Sie den Hammer mit beiden Händen an und lassen Sie ihn einfach mit genügend Kraft fallen, um die Axtklinge in das Holz zu stecken.
- Heben Sie den Stamm und die Axt an, und stecken Sie sie auf das Basisklinge. Vergewissern Sie sich, dass die beiden Klingen zum leichteren Spalten ausgerichtet sind.
- Heben Sie den Hammer mit beiden Händen an und werfen Sie den Hammer in Richtung der Axt.
- Wiederholen Sie diesen Schritt bei Bedarf, bis die beiden Klingen das Protokoll aufgeteilt haben.
- Wenn sich die Axt im Holz verklemmt, sodass sie nicht gespalten werden kann, verwenden Sie einen Keil, um das Holz zu öffnen, und entfernen Sie die Axt.

Aufspalten Anzündholz

- Um das Anzündholz zu teilen, brauchen Sie nur das Basisklinge.
- Legen Sie das Holz mit der gewünschten Aufspalten Breite auf eine Seite auf das Basisklinge und schlagen Sie mit einem Hammer auf die Oberseite.
- Halten Sie das Holz nur an der Seite, NICHT an der Ober- oder Unterseite.

Protokolle Aufteilen

<p>1</p>	<p>2</p>	<p>3</p>	<p>4</p>
<p>Legen Sie die Klinge in das Protokoll ein</p>	<p>Heben Sie die Klinge an und melden Sie sich an der Basisklinge an</p>	<p>Wirf den Hammer herunter, um ihn zu teilen</p>	<p>Wiederholen Sie diesen Vorgang gegebenenfalls, bis er vollständig aufgeteilt ist</p>

Aufspalten Anzündholz

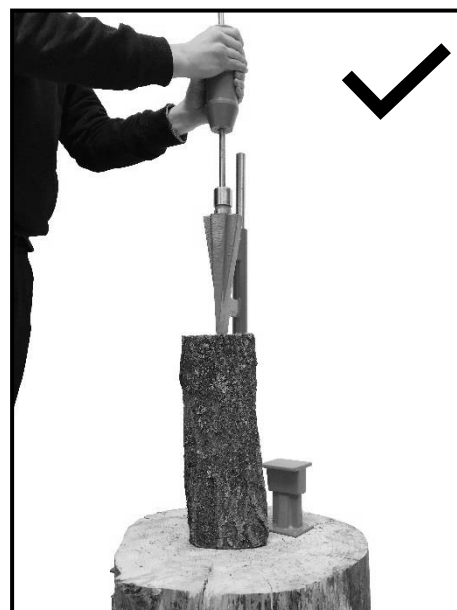
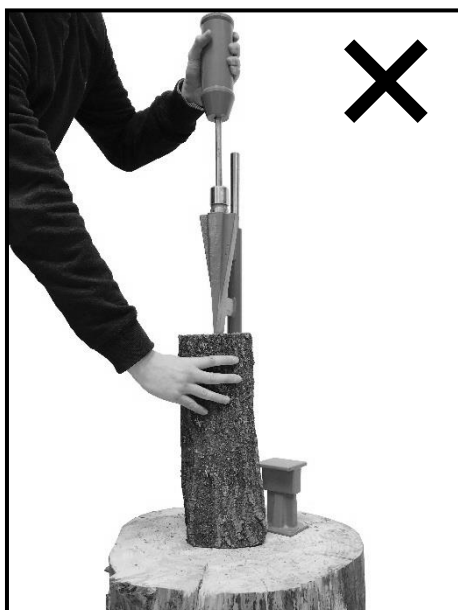
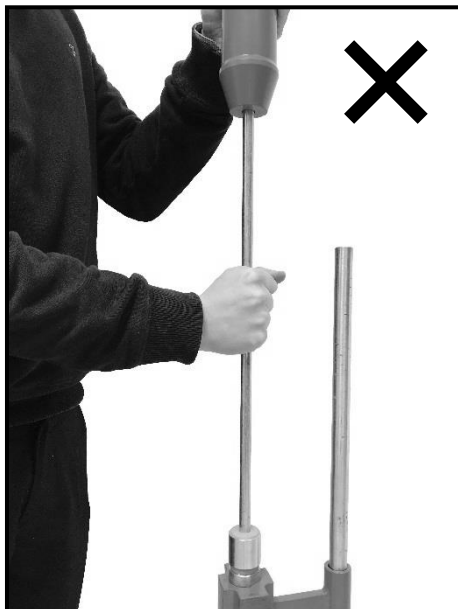
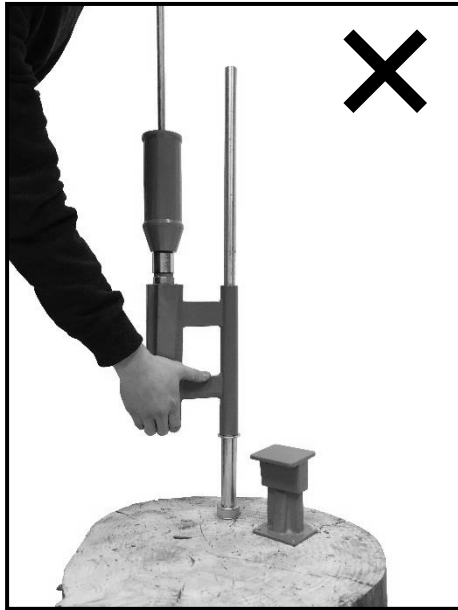




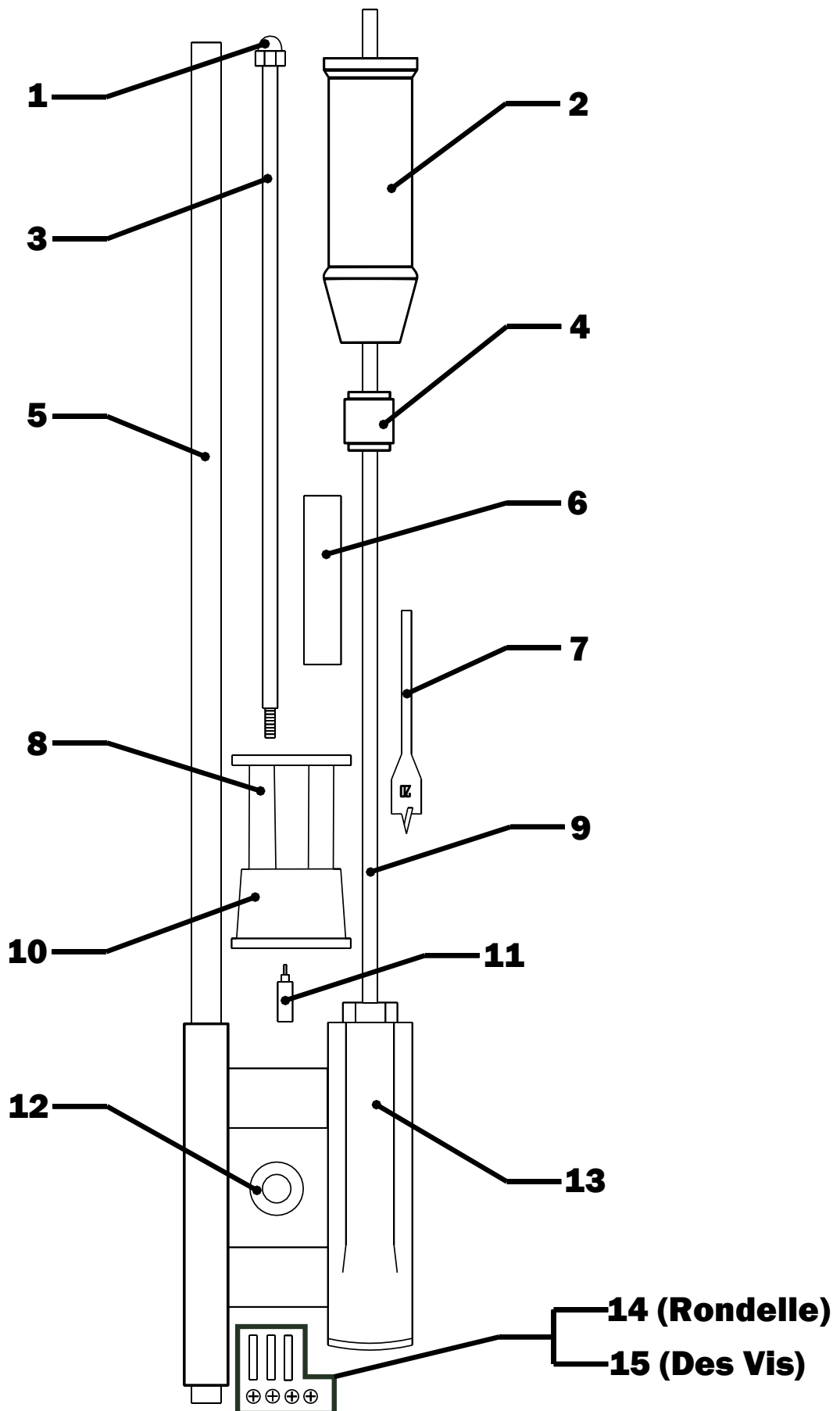
Sicherheitsanleitungen

Lesen und befolgen Sie die Sicherheitsrichtlinien in diesem Handbuch. Der Missbrauch dieses Produkts kann zu schweren Verletzungen führen. Der Smart Splitter darf nur von Personen über 16 Jahre benutzt werden.

- Der Splitter sollte nur auf einer flachen, stabilen Oberfläche verwendet werden. Stellen Sie sicher, dass sich der Hackblock während des Betriebs nicht bewegt.
- Stellen Sie sicher, dass die Axtführung fest in der Bohrung sitzt. Während des Betriebs darf sich die Axtführung nicht bewegen.
- Stellen Sie sicher, dass die obere Hammerführung fest in die untere Hammerführung geschraubt ist. (Die Gewindegewissung kann bis zu 24 Stunden dauern, bis sie vollständig ausgehärtet ist).
- Tragen Sie bei Verwendung des Holzspalters Schutzhandschuhe und eine Schutzbrille.
- Heben Sie die Axt niemals an der Klinge an.
- Halten Sie den Stamm niemals, wenn der Hammer von der Axt gehoben wird. Sie sollten den Hammer immer mit beiden Händen anheben.
- Fassen Sie den Hammer nur zwischen den beiden Rillen und halten Sie Ihre Finger zusammen.
- Lassen Sie den Hammer immer los, wenn er sich mindestens 20 cm über der Axt befindet.
- Platzieren Sie die Klingensicherungskappe bei Nichtgebrauch immer über der Basisklinge.
- Axt und Hammer müssen beim Bewegen des Hackklotzes aus der Axtführung entfernt werden.
- Die maximale Holzlänge beträgt 40 cm. Versuchen Sie nicht, Holz über die empfohlene Länge zu spalten.
- Verwenden Sie den Splitter niemals ohne die stahlverstärkte Buchse. Dadurch kann das Produkt beschädigt werden.
- Nur der Bediener sollte sich in der Nähe des Holzspalters befinden. Alle anderen Personen müssen während des Betriebs mindestens 3 Meter vom Splitter entfernt sein, um Verletzungen zu vermeiden.



Contenu de la boîte:





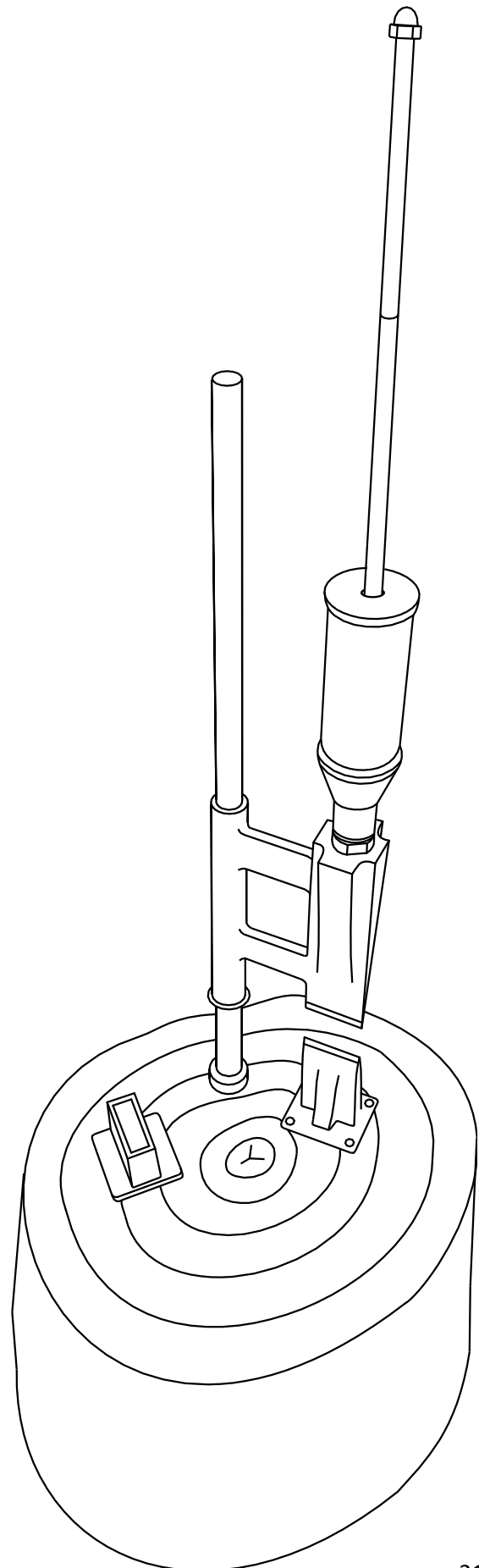
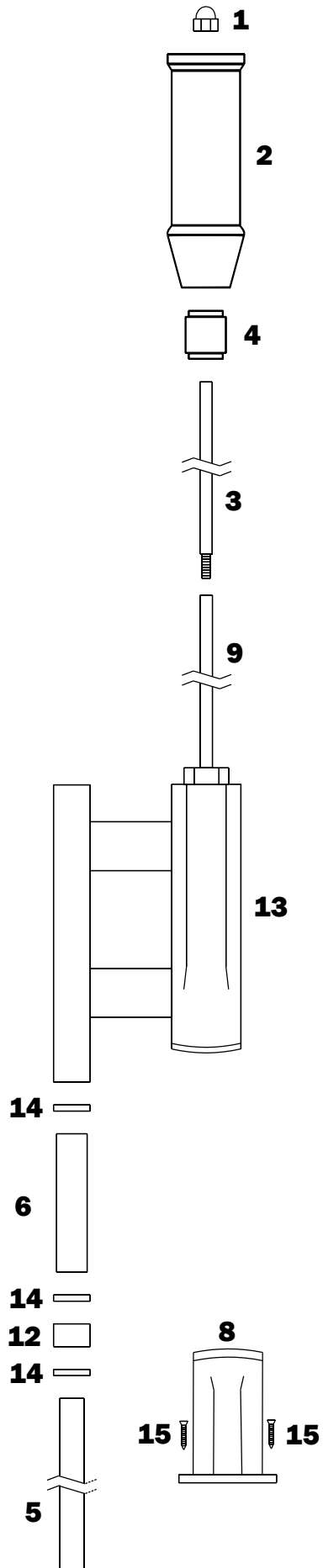
Numéro d'article	Partie	Quantité
1.	Arrêter Noix	1
2.	Marteau	1
3.	Guide du Marteau Supérieur	1
4.	Douille en Acier Renforcée	1
5.	Guide de Hache	1
6.	Entretoise De Lame	1
7.	20mm Percer	1
8.	Lame de Base	1
9.	Guide du Marteau Inférieur	1
10.	Bouchon de Sécurité de Lame	1
11.	Blocage du Fil	1
12.	Rondelle en Caoutchouc	1
13.	Hache	1
14.	Rondelle	3
15.	Des Vis	4

Assemblée

Vous aurez besoin d'un bloc de coupe (une grosse bûche) d'au moins 35 cm de hauteur et de 35 cm de diamètre, d'un tournevis Philips et de deux clés de 10 mm.

1. Dans le bloc de coupe, percez un trou de 20 mm de diamètre à l'aide du foret fourni (7). Le trou doit être placé à au moins 8 cm du bord du bloc de coupe et à une profondeur de 12 cm.
2. Placez le guide de la hache (5) dans le trou et assurez-vous qu'il est sécurisé et aussi bas que possible en frappant le haut avec un maillet.
3. Ensuite, placez une rondelle (14), la rondelle en caoutchouc (12) et une seconde rondelle (14) sur le guide de hache (5).
4. Ensuite, placez l'entretoise de lame (6) et la dernière rondelle (14) sur le guide de hache au-dessus des rondelles précédentes.
5. Glissez maintenant la hache (13) et le guide de marteau inférieur (9) sur le guide de hache (5) à travers le tube fixé.
6. Ensuite, recouvrez le filetage du guide de marteau supérieur (3) dans le verrou de filetage (11) et vissez-le dans le guide de marteau inférieur (9). Serrer avec deux clés de 10 mm en utilisant les plats sur les deux poteaux (voir photos). Essuyez l'excès de blocage de fil et laissez sécher pendant 24 heures (voir les images).
7. Placez la douille renforcée en acier (4) puis le marteau (2) sur le guide de marteau et fixez l'écrou d'arrêt (1) au sommet du guide de marteau. Cela peut être fait à la main et ne nécessite pas d'outils.
8. Alignez ensuite la lame de base (8) avec la hache (12) de manière à ce que les deux lames soient directement opposées.
9. Enfin, vissez les 4 vis (14) dans les trous de la lame de base (8) et dans le bloc de hachage pour le fixer en place, en vous assurant que la lame est toujours alignée avec la lame de la hache.







Utilisant le FM Smart Splitter

Assurez-vous d'avoir lu et compris les consignes de sécurité avant d'utiliser la fendeuse de bûches. Portez toujours le bon équipement de protection lorsque vous utilisez le séparateur.

Fendre du Bois

- Placez une bûche sur le bloc de coupe, soulevez la hache par la poignée et placez la lame sur le dessus de la bûche à la position de fendage souhaitée (la position la plus efficace est le dos de la lame au bord de la bûche).
- Soulevez le marteau avec les deux mains et déposez-le simplement avec suffisamment de force pour coller la lame de hache dans le bois.
- Soulevez la bûche et la hache coincée dedans et placez-les sur la lame de base. Assurez-vous que les deux lames s'alignent pour faciliter le fractionnement.
- Soulevez le marteau avec les deux mains et jetez-le vers la hache.
- Répétez cette étape si nécessaire jusqu'à ce que les deux lames aient divisé le journal.
- Si la hache se coince dans le bois et ne peut pas être fendue, utilisez une cale pour ouvrir le bois et déloger la hache.

Fractionnement du bois d'allumage

- To split the kindling, simply use the base blade.
- Place the wood on the base blade with the desired lighting width on one side and hit the top with a hammer.
- Hold firewood only on its side, NOT on top or bottom.



Fendre du Bois

<p>1</p>	<p>2</p>	<p>3</p>	<p>4</p>
<p>Engager la lame dans le bûche</p>	<p>Soulevez la lame et la bûche sur la lame de base</p>	<p>Throw the hammer to crack</p>	<p>Si nécessaire, répétez jusqu'à ce que vous vous sépariez complètement</p>

Fractionnement du bois d'allumage

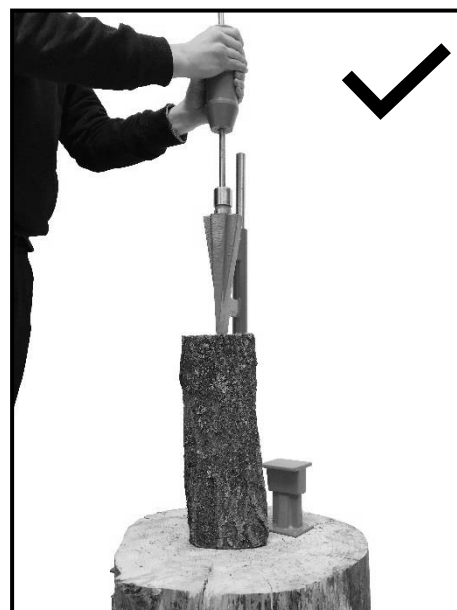
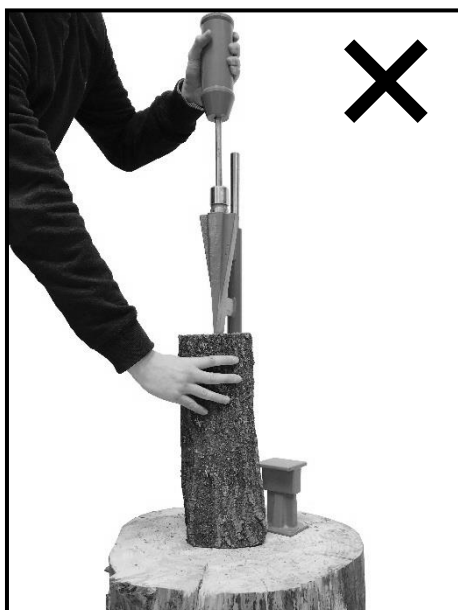
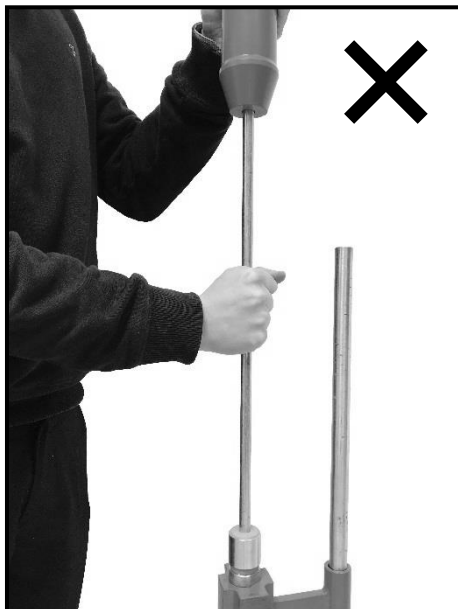
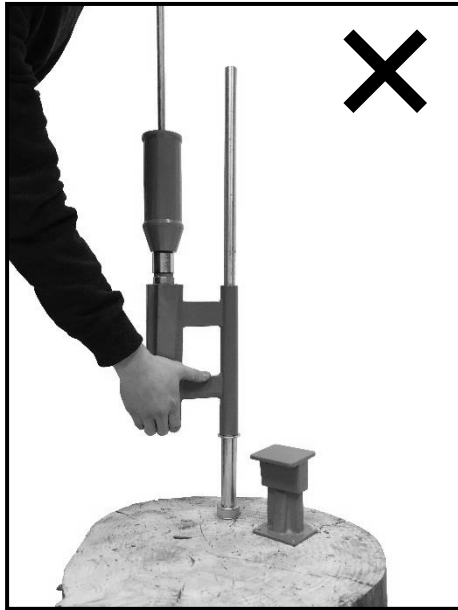




Directives de Sécurité

Lisez toujours et respectez les consignes de sécurité fournies dans ce manuel. Une mauvaise utilisation de ce produit peut entraîner des blessures graves. Seules les personnes de plus de 16 ans sont autorisées à utiliser le séparateur intelligent.

- Le séparateur ne doit être utilisé que sur une surface plane et stable. Assurez-vous que le bloc de hacher ne bouge pas pendant le fonctionnement.
- Assurez-vous que le guide de la hache est fermement inséré dans le trou percé. Le guide-hache ne doit pas bouger pendant le fonctionnement.
- Assurez-vous que le guide de marteau supérieur est fermement vissé dans le guide de marteau inférieur. (Le blocage du fil peut prendre jusqu'à 24 heures pour guérir complètement).
- Portez des gants de protection et des lunettes de protection lors de l'utilisation de la fendeuse de bûches.
- Ne soulevez jamais la hache par sa lame.
- Ne tenez jamais la grume lorsque le marteau est soulevé de la hache. Vous devez toujours soulever le marteau à deux mains.
- Saisissez le marteau entre les deux rainures et gardez les doigts joints.
- Lâchez toujours le marteau quand il se trouve à au moins 20 cm au dessus de la hache.
- Placez toujours le capuchon de sécurité de la lame sur la lame de base lorsque vous ne l'utilisez pas.
- La hache et le marteau doivent être retirés du guide-hacher lors du déplacement du bloc de hachage.
- La longueur maximale du bois est de 40 cm. N'essayez pas de fendre du bois sur la longueur recommandée.
- Ne jamais utiliser la fendeuse sans la douille renforcée en acier. Cela pourrait endommager le produit.
- Seul l'opérateur doit être à proximité de la fendeuse de bûches. Toutes les autres personnes doivent être à au moins 3 mètres du séparateur pendant le fonctionnement pour éviter les blessures.



Technical Info and Support

For technical support or if you have any questions, please contact us

Wenn Sie technische Unterstützung benötigen oder Fragen haben, wenden Sie sich bitte an uns

Pour le support technique ou si vous avez des questions, s'il vous plaît contactez-nous

Forest Master Ltd

Industry Road
Heaton
Newcastle Upon Tyne
United Kingdom
NE6 5XB

Phone: +44 (0)191 276 6553

Email: info@forest-master.com

Website: www.forest-master.com